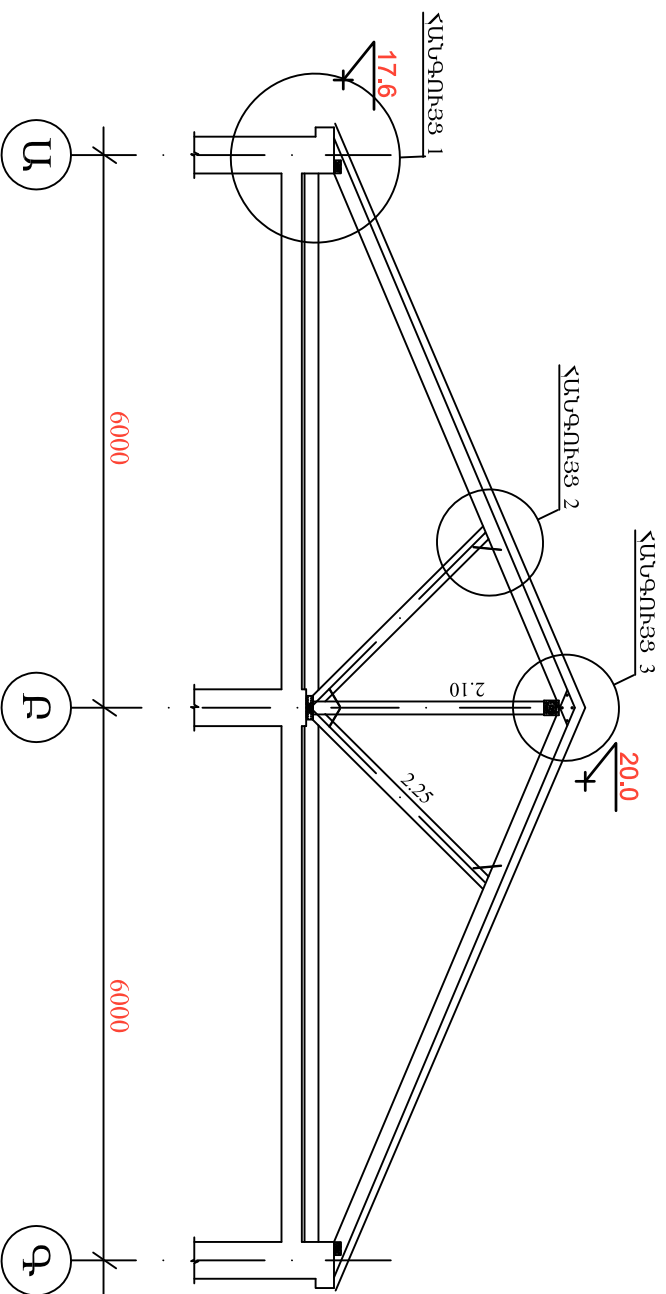
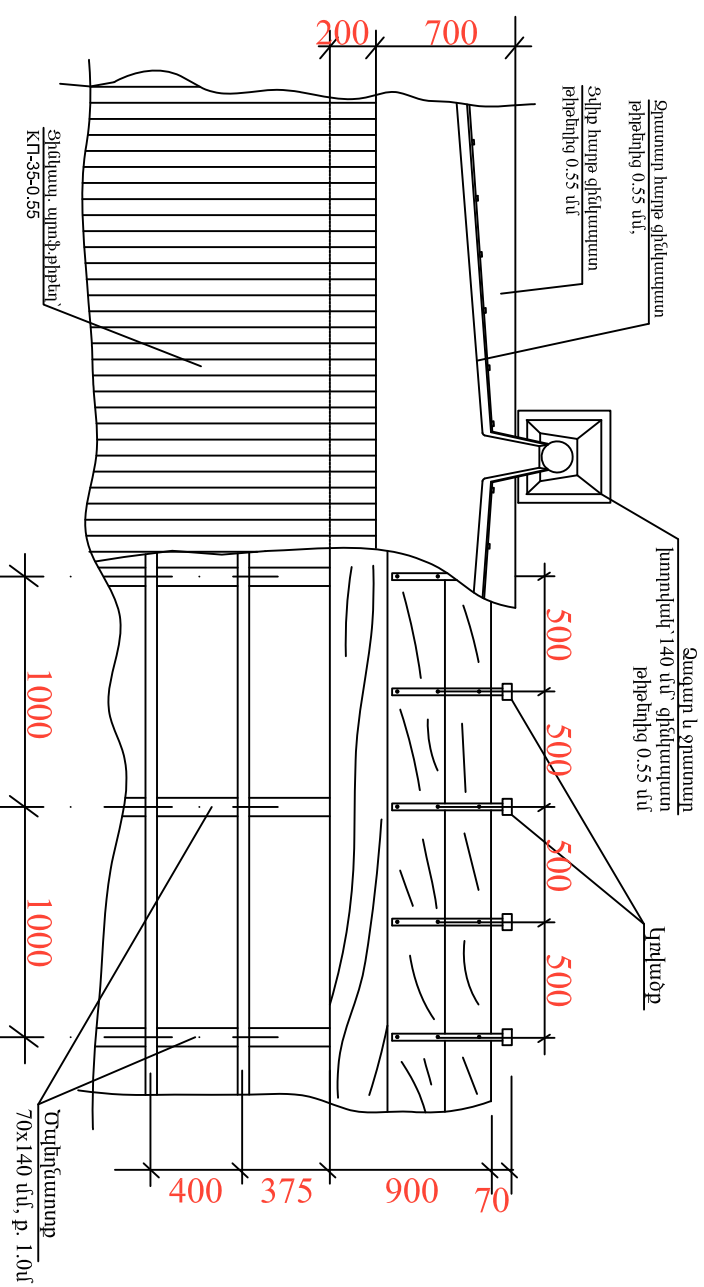


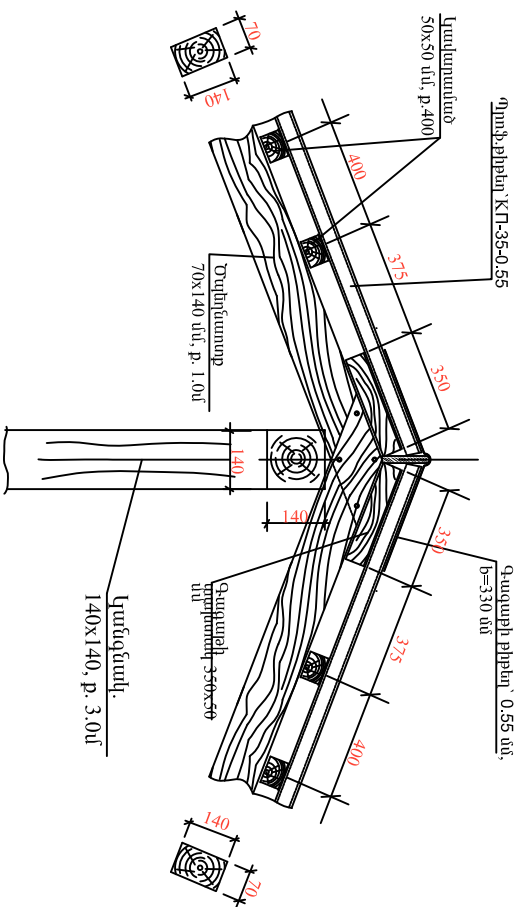
ԿՏՐԿԱԾՔ 1-1



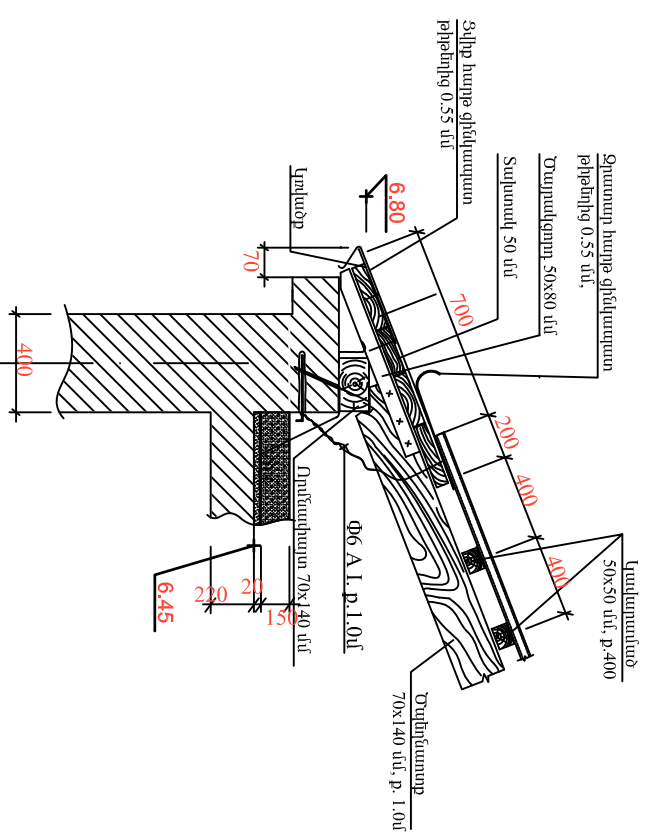
ՏԱՆԻՔԻ ՓԵՇԻ ԿՏՐԳՈՒԻՅՑ



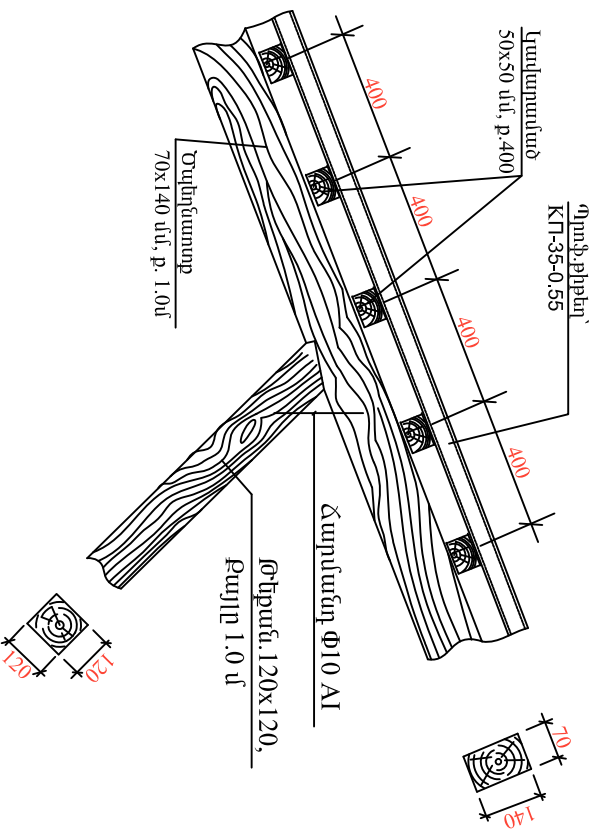
ԿՏՐԳՈՒԻՅՑ 3



ԿՏՐԳՈՒԻՅՑ 1



ԿՏՐԳՈՒԻՅՑ 2



Չափ.մ.	Մաս.թ.	թիվթիթի	փաստ.	ստոր.	ամսաթ.	Պատվիրատու՝ «Երևանի քաղաքապետարան» ՊԱՏՎԻՐ ՆԵՐ-ՊՂԱՅՁԵ-1/4/29	Էտապ	թիվթի	թիվթի	
	Նախագծից	Կ. Մեսրոպյան				Երևան քաղաքի Ազգային Ի.բ.բազմաբնակարան շենքի թեր տանիքի հիմնահորիզոնում նախագիծ	ՄՆ	ՃՇ-6	7	
	Ն.Գ.Ճ.	Կ. Նովոսիյան					Տանիքի կտրվածքներ և հանգույցներ			
							«Աուֆետ» ՍՊԸ			